



TRANE
Building Services



Regasket

โปรแกรมการทำ Regasket
ในระบบเครื่องทำน้ำเย็น

IR Ingersoll Rand®

Gasket ปะเก็น



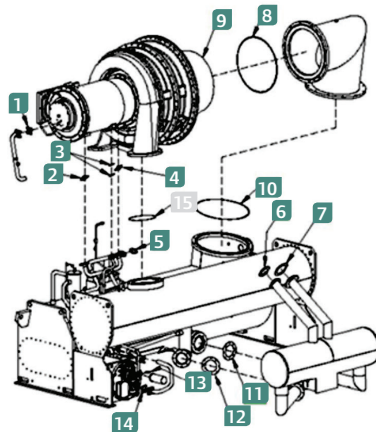
คือวัสดุที่มีลักษณะเป็นแผ่นกั้นระหว่างหน้าสัมผัสวัสดุสองชิ้นที่จะนำมายึด หรือประกบติดกัน เพื่อป้องกันการรั่วไหลของของเหลว หรืออากาศที่อยู่ภายใน เช่น ที่ชุด Economizer, Terminal Motor สำหรับสาขาเหตุที่ต้องใช้ปะเก็นนั้น เนื่องจากหน้าสัมผัสของโลหะสองชิ้นไม่เรียบพอ และขนาดที่ไม่เท่ากันของโลหะที่ต่างชนิดกัน และยังรวมถึงสาเหตุอื่นๆอีกหลายปัจจัย จะสังเกตว่า โดยทั่วไปปะเก็นจะใช้วัสดุที่อ่อนนุ่มกว่าพื้นผิวสัมผัสทั้งสองด้านที่ตัวมันไปแทรกอยู่

โปรแกรมการทำ Regaskets ในระบบเครื่องทำความเย็น

ทำไมเราถึงต้องทำการ Regaskets

ในระบบของเครื่องทำความเย็น โดยเฉพาะเครื่องทำน้ำเย็น (chiller) เราจะพบว่า มี gaskets อยู่มากมาย ดังรูป

Unit Gasket & O-Ring



No.	P/N	Q'TY
1	GKT03095	1
2	GKT03095	1
3	GKT01937	2
4	GKT03095	1
5	GKT03668	1
6	GKT01930	1
7	GKT01930	1
8	RNG01053	1
9	GKT02694	1
10	RNG01107	1
11	GKT01925	1
12	GKT01925	1
13	GKT01937	1
14	GKT03095	1

ซึ่ง gasket ที่อยู่ตามตำแหน่งต่างๆ ถ้ามีตัวใดตัวหนึ่งเกิดการชำรุดหรือเสื่อมสภาพ จะส่งผลให้เกิดปัญหาหลายอย่าง เช่น ปัญหาน้ำยารั่วไหลออกจากระบบ โดยเฉพาะถ้าเป็นเครื่องทำความเย็นที่ใช้สารทำความเย็นชนิด HCFC123 ด้วยแล้ว จะส่งผลให้เกิดปัญหาอากาศเข้าสู่ระบบสารทำความเย็นในตัวเครื่องได้ ซึ่งส่งผลต่อตัวเครื่องโดยตรง ดังนั้นเราจึงต้องมีการพิจารณาถึงการทำการ regaskets เมื่อเริ่มตรวจพบการรั่วซึมบริเวณต่างๆ

ทำไมคุณต้องทำการ Regasket กับ Trane Care เท่านั้น



Trane คือผู้ผลิตระบบปรับอากาศระดับโลก มีทั้งความเชี่ยวชาญและมีประสบการณ์ในการดูแลรักษาระบบปรับอากาศอย่างยาวนาน ในส่วนการ regasket นั้น เรามีการออกแบบและเลือกใช้ gasket จากโรงงานผู้ผลิตโดยตรง ให้เหมาะสมกับเครื่องทำความเย็นในแต่ละรุ่น เพื่อให้มีประสิทธิภาพสูงที่สุด



เมื่อใดที่ต้องพิจารณาทำการ Regasket



จากรูปตัวอย่าง จะเป็นการตรวจสอบหารอยรั่วสำหรับเครื่องทำน้ำเย็น โดยเครื่องมือตรวจสอบ (Electronic leak detector) ซึ่งพบว่ามียอยรั่วเกิดขึ้น และมีสาเหตุมาจากตัว gasket ที่เสื่อมสภาพ ดังนั้นเราจึงควรทำการ Regasket ก่อนที่ปัญหาดังกล่าวจะเกิดขึ้น

Regaskets recommendation



1. สำหรับการบำรุงรักษาเครื่อง chiller แนะนำว่าควรทำการเปลี่ยน gasket ทุกๆ 50,000 ชั่วโมง
2. ถ้าตรวจพบว่าเครื่อง chiller มีปัญหาเครื่องรั่ว โดยสังเกตจากการทำงานของชุด Purge unit ที่ทำงานมากกว่าปกติ ควรพิจารณา ทำการเปลี่ยน gasket
3. สำหรับเครื่อง chiller model CVH*
 - Gasket kit economizer ควรทำการเปลี่ยนทุกๆ 5 ปี
 - Gasket terminal motor ควรทำการเปลี่ยนทุกๆ 5 ปี
 - O-ring suction cover ควรทำการเปลี่ยนทุกๆ 5 ปี



Trane optimizes the performance of home and buildings around the world. A business of Ingersoll Rand, the leader in creating and sustaining safe, comfortable, and energy efficient environments, Trane offers a broad portfolio of advance controls and HVAC systems, comprehensive building services, and parts. For more information, visit www.tranethailand.com

เทรน (ประเทศไทย)

เลขที่ 1126/2 ชั้น 30-31 อาคารวานิช 2 ถ.เพชรบุรีตัดใหม่ แขวงมักกะสัน เขตราชเทวี กรุงเทพฯ 10400

☎ 0-2704-9999

©2014 Trane All rights reserved
CTV-SLB048-TH June 3, 2014

